



Minipack-torre S.p.A.
Via Provinciale, 54 - 24044 Dalmine (BG) - Italy
Tel. (035) 563525 – Fax (035) 564945
E-mail: info@minipack-torre.it
<http://www.minipack-torre.it>



Modular 50 Digit Restyling

Catalogo ricambi

(Valido dalla matricola nr. 1617 del 06.2003 e per le matricole 1544 e 1594
fino alla matricola nr. 2393 del 12.2006)

Spare parts catalogue

(Valid from serial number 1617 dated 06.2003 and the same for 1544 and 1594
at to 2393 dated 12.2006)



CONSULTARE ATTENTAMENTE QUESTO CATALOGO PRIMA DI ORDINARE PEZZI DI RICAMBIO
CAREFULLY READ THIS CATALOGUE BEFORE ORDERING ANY SPARE PART



DOC. N. FM112019
REV. 02
ED. 01.2007

УПАКОВОЧНОЕ ОБОРУДОВАНИЕ



ПРОИЗВОДСТВО И ПОСТАВКА
СЕРВИСНЫЙ РЕМОНТ
ЗАПАСНЫЕ ЧАСТИ
РАСХОДНЫЕ МАТЕРИАЛЫ

Диагностика, ремонт, сервисное обслуживание.

Запасные части и расходный материал: резина, тефлоновая лента, термонож (лезвие), гель для смазки.

Плѐнка термоусадочная полиолефиновая.

Система «Trade-In» – замена Вашего оборудования на новое и более производительное.



На фото: запайщик Magnetic FL900 + туннель Magnetic T100

ООО «АРДсистемы»

(495) 231-21-00

(812) 363-20-22

info@ardsystems.ru

www.filmtrade.ru

www.ardsystems.ru

INDICE GRUPPI DI RICAMBIO / INDEX OF SPARE PARTS GROUPS

GRUPPO LAMA SALDANTE / SEALING BLADE GROUP		
S0K00301	Kit morsetto anteriore / Front clamp kit	pag. / page 02
S0K00302	Kit morsetto posteriore / Rear clamp kit	pag. / page 02
S0K00306	Kit morsetto centrale portalama / Blade holder central clamp kit	pag. / page 02
S0K01112	Kit pistoncino anteriore e posteriore / Front and rear piston kit	pag. / page 02
S02A0310	Kit isolatori / Infill blocks kit	pag. / page 03
S02A0316	Kit profilati porta isolatori / Infill holder channel kit	pag. / page 03
S02A0901	Kit protezione antinfortunistica anteriore / Front guard kit	pag. / page 03
S02A0903	Kit protezione antinfortunistica laterale / Side guard kit	pag. / page 03

GRUPPO TAGLIERINA / CUTTER GROUP		
S0K00406	Kit tastatore microinterruttore /Microswitch screw kit	pag. / page 04
S0K01002	Kit perno rotazione campana / Hood rotation pin kit	pag. / page 04
S02A0405	Kit profilati porta gomma superiore / Upper rubber holder channels kit	pag. / page 04
S08A0404	Kit teflon / Teflon kit	pag. / page 04

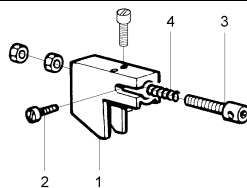
GRUPPO SUPPORTO BOBINA / FILM ROLL SUPPORT GROUP		
S03A0605	Kit rotellina con aghi / Microperforator with needles kit	pag. / page 05
S03A0606	Kit rotellina con cava / Slotted microperforator kit	pag. / page 05
S08A0602	Kit tubo porta bobina / Film roll tube kit	pag. / page 05
S08A0603	Kit supporto microforatore / Microperforator support kit	pag. / page 06
PB02A002	Kit supporto bobina grigio RAL7032B. / Grey RAL7032B. film roll support kit	pag. / page 06
PB08B001	Kit supporto bobina grigio RAL7040L. / Grey RAL7040L. film roll support kit	
PB08B002	Kit supporto bobina grigio RAL7035L. / Grey RAL7035L. film roll support kit	

ESPLOSO MACCHINA / MACHINE DETAIL DRAWING		
TAVOLA 1 / SCHEME 1		pag. / page 08
TAVOLA 2 / SCHEME 2		pag. / page 09
TAVOLA 3 / SCHEME 3		pag. / page 10
TAVOLA 4 / SCHEME 4		pag. / page 11
TAVOLA 5 / SCHEME 5		pag. / page 12
TAVOLA 6 / SCHEME 6		pag. / page 13
TAVOLA 7 / SCHEME 7		pag. / page 14
TAVOLA 8 / SCHEME 8		pag. / page 15
TAVOLA 9 / SCHEME 9		pag. / page 16
TAVOLA 10 / SCHEME 10		pag. / page 16

SCHEMA ELETTRICO / WIRING DIAGRAM		pag./ page 17/18
LEGENDA SCHEMA ELETTRICO / WIRING DIAGRAM DESCRIPTION		pag. / page 19

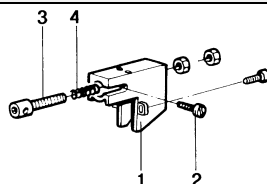
GRUPPO LAMA SALDANTE SEALING BLADE GROUP

CODICE GRUPPO GROUP CODE	DENOMINAZIONE GRUPPO GROUP DESCRIPTION
S0K00301	Kit morsetto anteriore / Front clamp kit



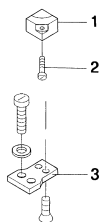
POS. POS.	CODICI PARTICOLARI ITEMS CODE	DENOMINAZIONI PARTICOLARI ITEMS DESCRIPTION	Q.tà Q.ty
1	FM290300	Supporto tendilama anteriore / Blade tightener front support	1
2	FM850703	Vite M3X8 / M3X8 screw	1
3	FM210001	Pistoncino tendilama / Blade tightener piston	1
4	FM170101	Molla compressione / Compression spring	1

CODICE GRUPPO GROUP CODE	DENOMINAZIONE GRUPPO GROUP DESCRIPTION
S0K00302	Kit morsetto posteriore / Rear clamp kit



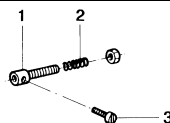
POS. POS.	CODICI PARTICOLARI ITEMS CODE	DENOMINAZIONI PARTICOLARI ITEMS DESCRIPTION	Q.tà Q.ty
1	FM290301	Supporto tendilama posteriore / Blade tightener rear support	1
2	FM850703	Vite M3X8 / M3X8 screw	1
3	FM210001	Pistoncino tendilama / Blade tightener piston	1
4	FM170101	Molla compressione / Compression spring	1

CODICE GRUPPO GROUP CODE	DENOMINAZIONE GRUPPO GROUP DESCRIPTION
S0K00306	Kit morsetto centrale portalama / Blade holder central clamp kit



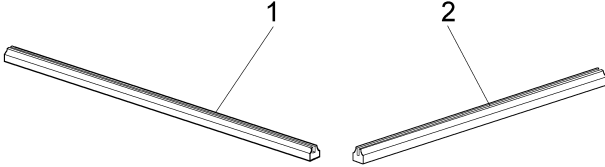
POS. POS.	CODICI PARTICOLARI ITEMS CODE	DENOMINAZIONI PARTICOLARI ITEMS DESCRIPTION	Q.tà Q.ty
1	FM180011	Morsetto centrale portalama / Blade holder central clamp	1
2	FM850703	Vite M3X8 / M3X8 screw	1
3	FM040058	Basetta isolante / Insulating strip	1

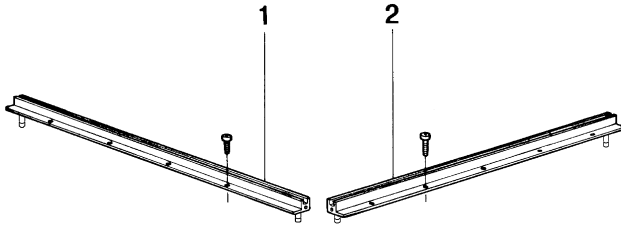
CODICE GRUPPO GROUP CODE	DENOMINAZIONE GRUPPO GROUP DESCRIPTION
S0K01112	Kit pistoncino anteriore e posteriore / Front and rear piston kit



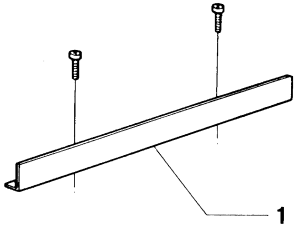
POS. POS.	CODICI PARTICOLARI ITEMS CODE	DENOMINAZIONI PARTICOLARI ITEMS DESCRIPTION	Q.tà Q.ty
1	FM210001	Pistoncino tendilama / Blade tightener clamp	1
2	FM170101	Molla / Spring	1
3	FM850703	Vite M3X8 / M3X8 screw	1

GRUPPO LAMA SALDANTE SEALING BLADE GROUP

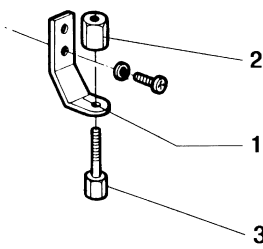
CODICE GRUPPO GROUP CODE		DENOMINAZIONE GRUPPO GROUP DESCRIPTION	
S02A0310		Kit isolatori / Infill blocks kit	
			
POS. POS.	CODICI PARTICOLARI ITEMS CODE	DENOMINAZIONI PARTICOLARI ITEMS DESCRIPTION	Q.tà Q.ty
1	FM050112	Isolatore portalama anteriore / Front blade support infill blocks	1
2	FM050113	Isolatore portalama laterale / Side blade support infill block	1

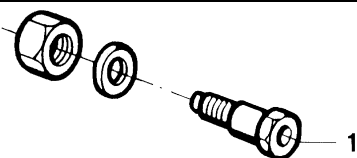
CODICE GRUPPO GROUP CODE		DENOMINAZIONE GRUPPO GROUP DESCRIPTION	
S02A0316		Kit profilati porta isolatori / Infill holder channel kit	
			
POS. POS.	CODICI PARTICOLARI ITEMS CODE	DENOMINAZIONI PARTICOLARI ITEMS DESCRIPTION	Q.tà Q.ty
1	S0220117	Profilato porta isolatore anteriore / Front infill blocks channel	1
2	S0220127	Profilato porta isolatore laterale / Side infill blocks channel	1

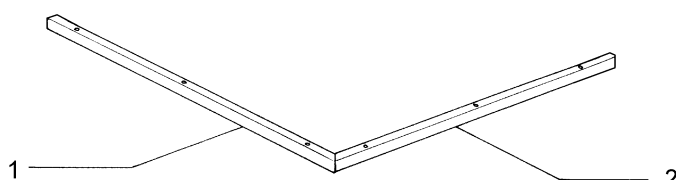
CODICE GRUPPO GROUP CODE		DENOMINAZIONE GRUPPO GROUP DESCRIPTION	
S02A0901		Kit protezione antinfortunistica anteriore / Front guard kit	
			
POS. POS.	CODICI PARTICOLARI ITEMS CODE	DENOMINAZIONI PARTICOLARI ITEMS DESCRIPTION	Q.tà Q.ty
1	FM220002	Protezione antinfortunistica anteriore / Front guard	1

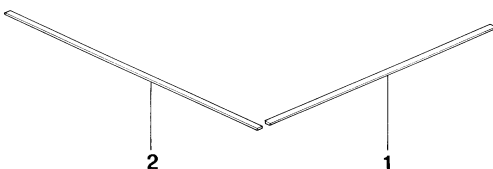
CODICE GRUPPO GROUP CODE		DENOMINAZIONE GRUPPO GROUP DESCRIPTION	
S02A0903		Kit protezione antinfortunistica laterale / Side guard kit	
			
POS. POS.	CODICI PARTICOLARI ITEMS CODE	DENOMINAZIONI PARTICOLARI ITEMS DESCRIPTION	Q.tà Q.ty
1	FM220019	Protezione antinfortunistica laterale / Side guard	1

GRUPPO TAGLIERINA CUTTER GROUP

CODICE GRUPPO GROUP CODE		DENOMINAZIONE GRUPPO GROUP DESCRIPTION	
S0K00406		Kit tastatore microinterruttore / Microswitch screw kit	
			
POS. POS.	CODICI PARTICOLARI ITEMS CODE	DENOMINAZIONI PARTICOLARI ITEMS DESCRIPTION	Q.tà Q.ty
1	FM280001	Squadretta porta tastatore / Microswitch square holder	1
2	FM160001	Ghiera per tastatore / Microswitch lock screw	1
3	FM160224	Tastatore per microinterruttore / Microswitch screw	1

CODICE GRUPPO GROUP CODE		DENOMINAZIONE GRUPPO GROUP DESCRIPTION	
S0K01002		Kit perno rotazione campana / Hood rotation pin kit	
			
POS. POS.	CODICI PARTICOLARI ITEMS CODE	DENOMINAZIONI PARTICOLARI ITEMS DESCRIPTION	Q.tà Q.ty
1	FM200052	Perno rotazione campana / Hood rotation pin	1

CODICE GRUPPO GROUP CODE		DENOMINAZIONE GRUPPO GROUP DESCRIPTION	
S02A0405		Kit profilati porta gomma super. / Upper rubber holder channels kit	
			
POS. POS.	CODICI PARTICOLARI ITEMS CODE	DENOMINAZIONI PARTICOLARI ITEMS DESCRIPTION	Q.tà Q.ty
1	FM220234	Profilato porta gomma anteriore / Front rubber holder channel	1
2	FM220235	Profilato porta gomma destro / Right rubber holder channel	1

CODICE GRUPPO GROUP CODE		DENOMINAZIONE GRUPPO GROUP DESCRIPTION	
S08A0404		Kit teflon / Teflon kit	
			
POS. POS.	CODICI PARTICOLARI ITEMS CODE	DENOMINAZIONI PARTICOLARI ITEMS DESCRIPTION	Q.tà Q.ty
1	FM240024	Rivestimento teflon L440 / Teflon lining L440	1
2	FM240004	Rivestimento teflon L570 / Teflon lining L570	1

GRUPPO SUPPORTO BOBINA FILM ROLL SUPPORT GROUP

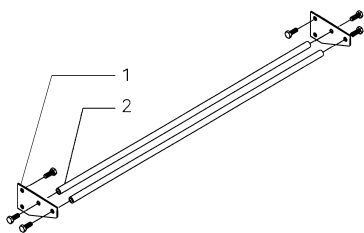
CODICE GRUPPO GROUP CODE		DENOMINAZIONE GRUPPO GROUP DESCRIPTION	
S03A0605		Kit rotellina con aghi / Microperforator with needles kit	
POS. POS.	CODICI PARTICOLARI ITEMS CODE	DENOMINAZIONI PARTICOLARI ITEMS DESCRIPTION	Q.tà Q.ty
1	FM095137	Carter di protezione / Carter	1
2	FM340002	Bussola centrata / Centred bush	1
3	FM160007	Rotellina con aghi / Wheels with needles	1
4	FM520005	Anello seeger per alberi / Shafts seeger ring	1

CODICE GRUPPO GROUP CODE		DENOMINAZIONE GRUPPO GROUP DESCRIPTION	
S03A0606		Kit rotellina con cava / Slotted microperforator kit	
POS. POS.	CODICI PARTICOLARI ITEMS CODE	DENOMINAZIONI PARTICOLARI ITEMS DESCRIPTION	Q.tà Q.ty
1	FM340004	Bussola eccentrica / Eccentric bush	1
2	FM160071	Rotellina microforatore / Microperforator wheel	1
3	FM350050	Anello in gomma / Rubber ring	1
4	FM520005	Anello seeger per alberi / Shafts seeger ring	1

CODICE GRUPPO GROUP CODE		DENOMINAZIONE GRUPPO GROUP DESCRIPTION	
S08A0602		Kit tubo porta bobina / Film roll tube kit	
POS. POS.	CODICI PARTICOLARI ITEMS CODE	DENOMINAZIONI PARTICOLARI ITEMS DESCRIPTION	Q.tà Q.ty
1	FM250050	Tubo porta bobina / Film roll holder tube	1
2	FM340010	Cono centratore / Centering cone	2

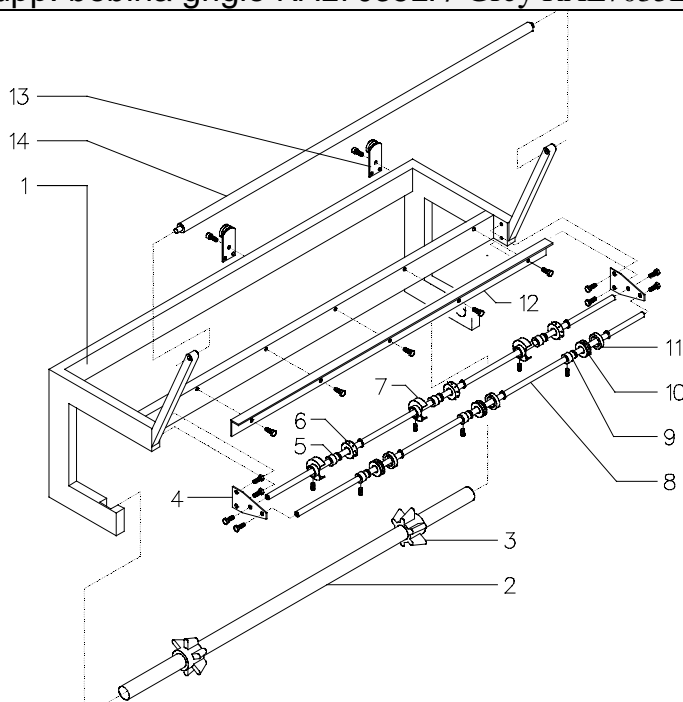
GRUPPO SUPPORTO BOBINA FILM ROLL SUPPORT GROUP

CODICE GRUPPO GROUP CODE	DENOMINAZIONE GRUPPO GROUP DESCRIPTION
S08A0603	Kit supporto microforatore / Microperforator support kit



POS. POS.	CODICI PARTICOLARI ITEMS CODE	DENOMINAZIONI PARTICOLARI ITEMS DESCRIPTION	Q.tà Q.ty
1	FM280325	Piastrina supporto aste / Rods support plate	2
2	FM030036	Astina per microforatore / Microperforator rod	2

CODICE GRUPPO GROUP CODE	DENOMINAZIONE GRUPPO GROUP DESCRIPTION
PB02A002	Kit supp. bobina grigio RAL7032B. / Grey RAL7032B. film roll support kit
PB08B001	Kit supp. bobina grigio RAL7040L. / Grey RAL7040L. film roll support kit
PB08B002	Kit supp. bobina grigio RAL7035L. / Grey RAL7035L. film roll support kit

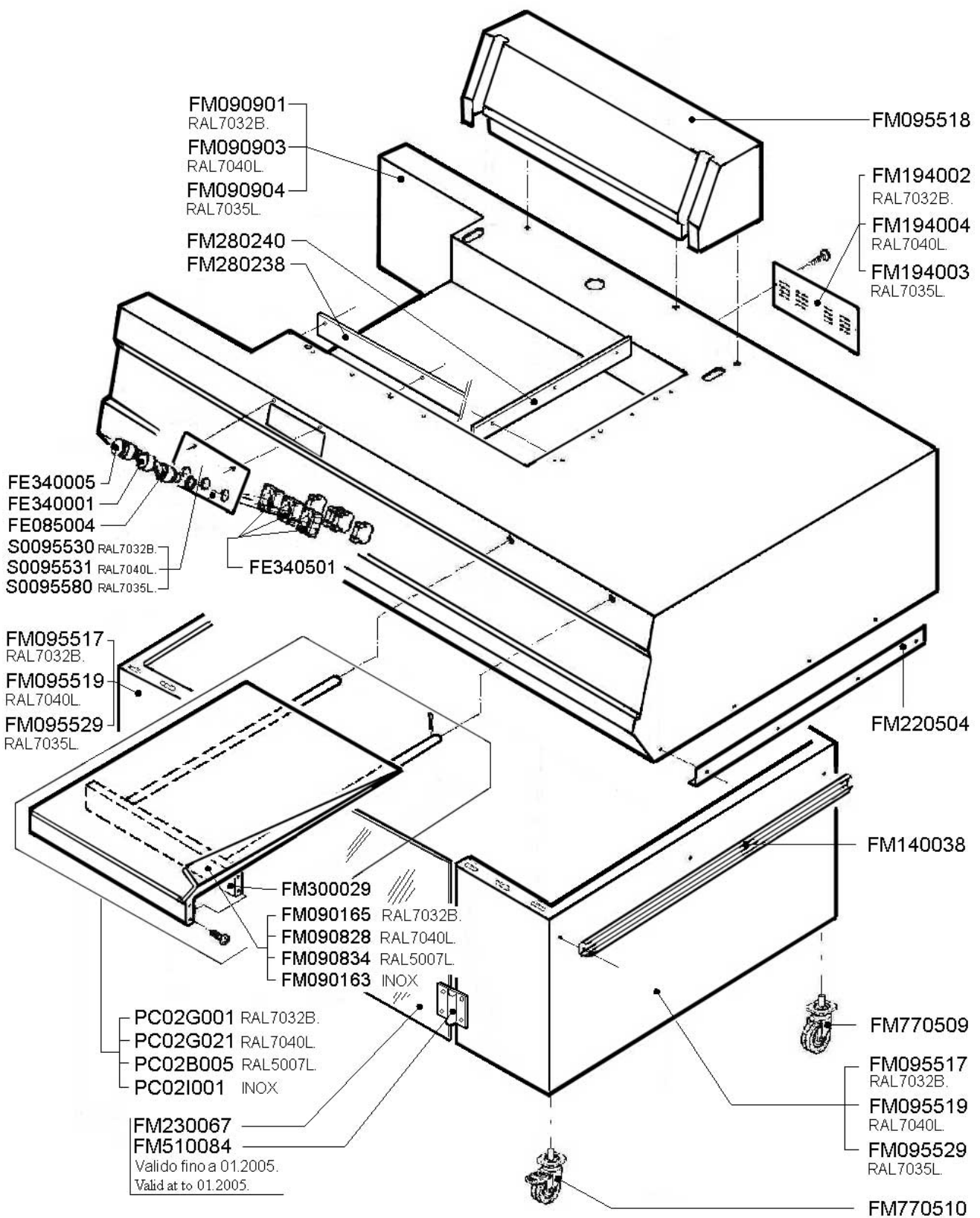


POS. POS.	CODICI PARTICOLARI ITEMS CODE	DENOMINAZIONI PARTICOLARI ITEMS DESCRIPTION	Q.tà Q.ty
1	FM090322 FM090324 FM090327	Supporto bobina grigio RAL7032B. / Grey RAL7032B. film roll support Supporto bobina grigio RAL7040L. / Grey RAL7040L. film roll support Supporto bobina grigio RAL7035L. / Grey RAL7035L. film roll support	1
2	FM250050	Tubo porta bobina / Film roll tube	1
3	FM340010	Cono centratore / Centering cone	2
4	FM280325	Piastrina supporto aste / Rods support plate	2
5	FM340002	Bussola centrata / Centred bush	3
6	FM160007	Rotellina con aghi / Wheel with needles	3
7	FM095137	Carter di protezione / Carter	3
8	FM030036	Astina per microforatore / Microperforator rod	2
9	FM340004	Bussola eccentrica / Eccentric bush	3
10	FM160071	Rotellina microforatore / Microperforator wheel	3
11	FM350050	Anello in gomma / Rubber ring	3
12	FM220504	Angolare per guida / Guide corner	1
13	FM660002	Carrello con ruota / Wheeled trolley	2
14	FM710315	Rullo di rinvio / Film drive roller	1

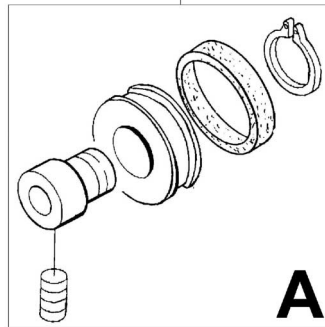
**ESPLOSO MACCHINA
MACHINE DETAIL DRAWING**

ESPLOSO MACCHINA
MACHINE DETAIL DRAWING

TAVOLA 1
SCHEME 1

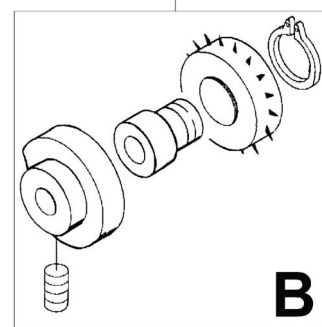


S03A0606

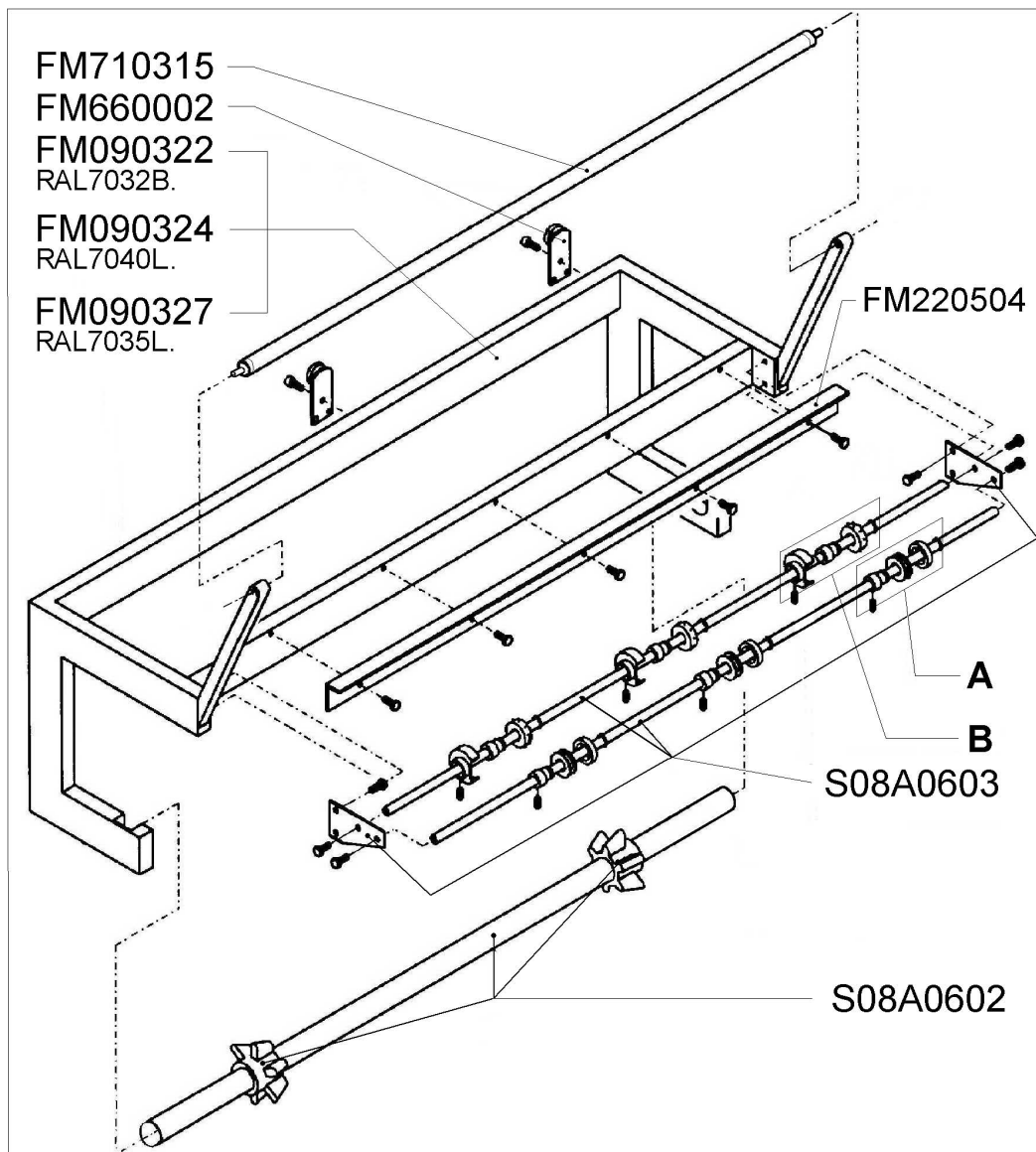


A

S03A0605



B



FM710315

FM660002

FM090322
RAL7032B.

FM090324
RAL7040L.

FM090327
RAL7035L.

FM220504

A

B

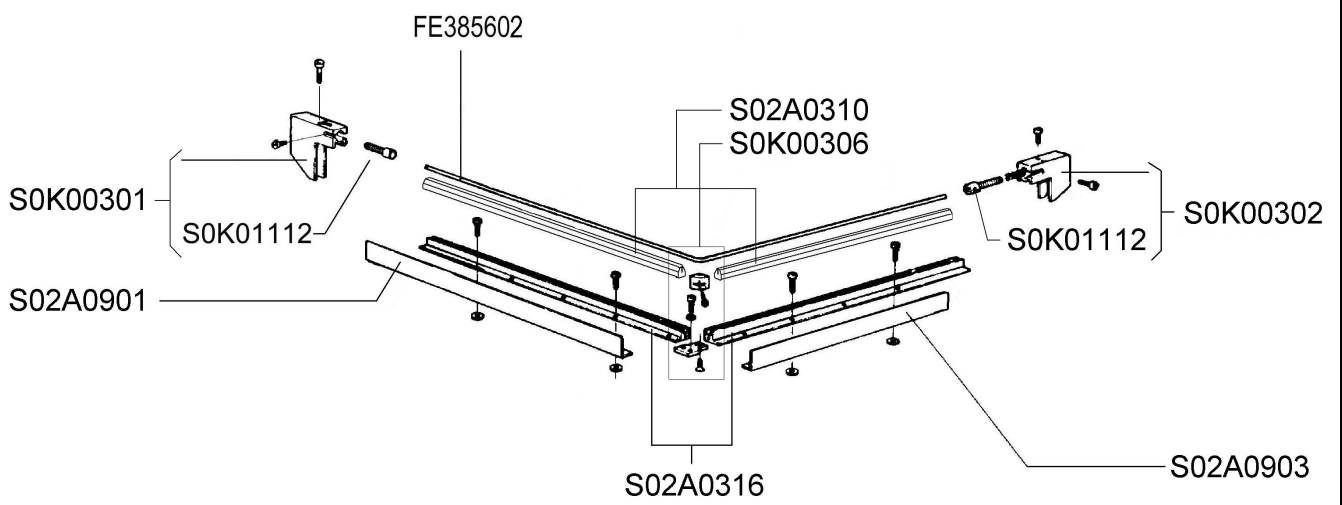
S08A0603

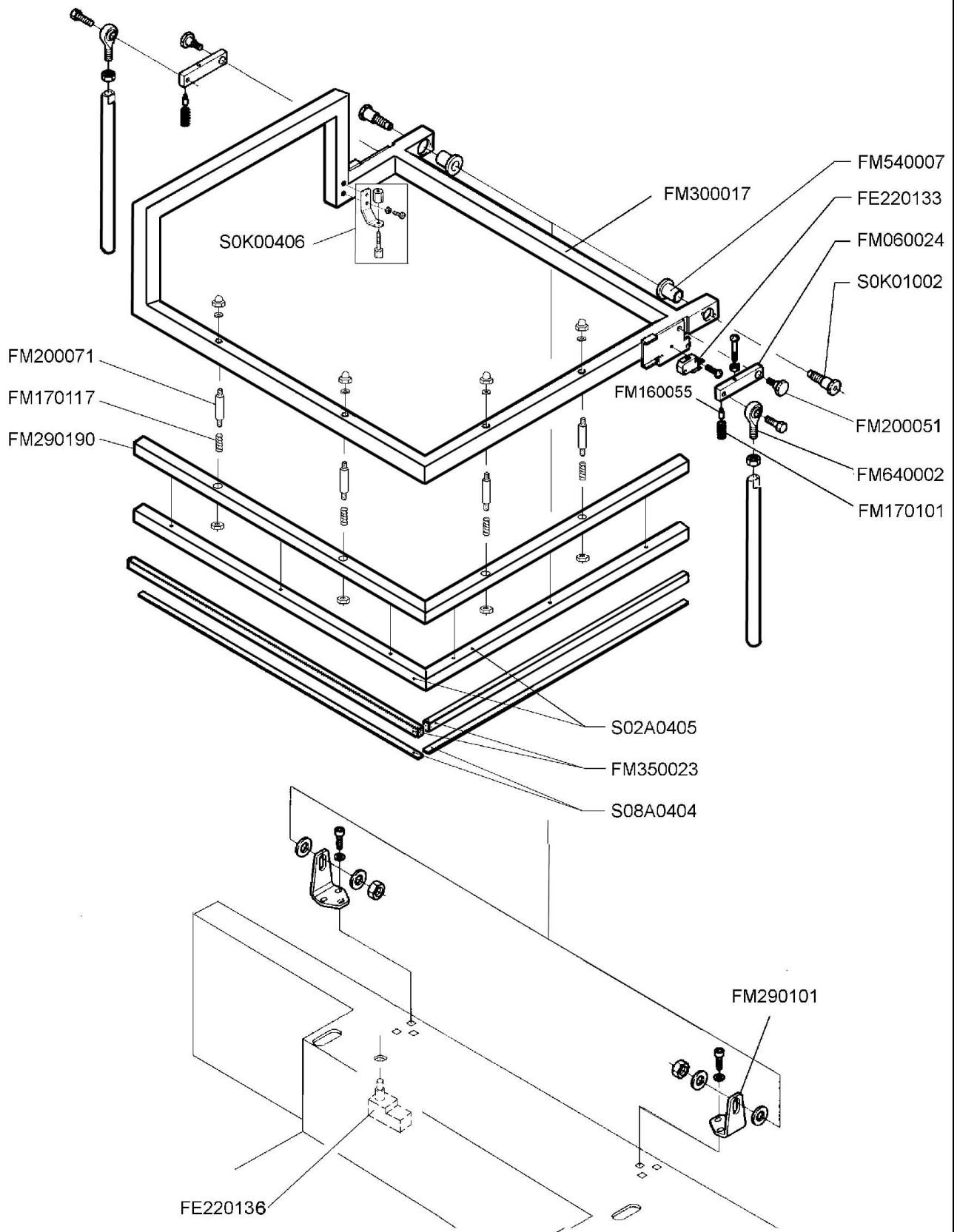
S08A0602

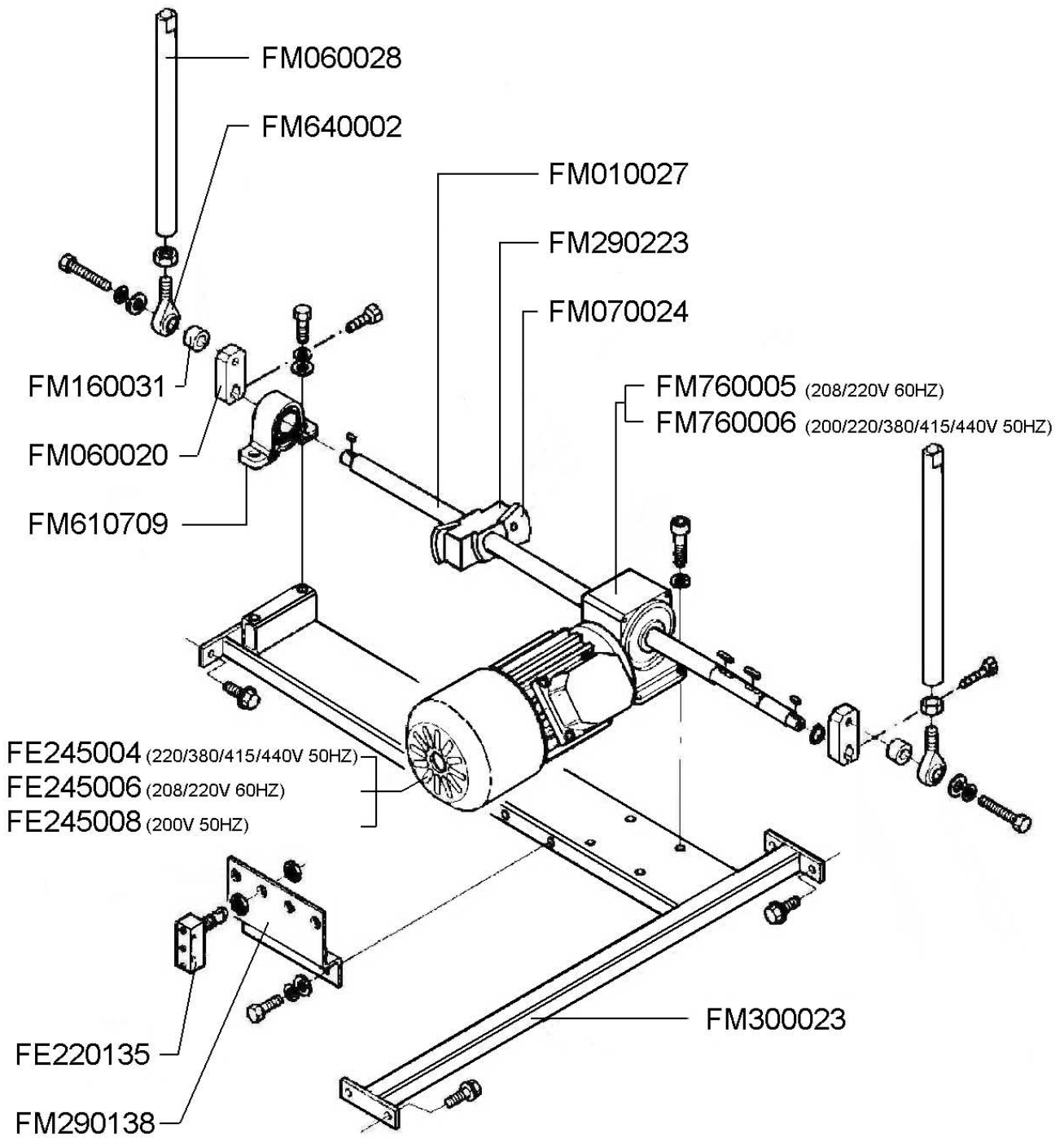
PB02A002 RAL7032B.

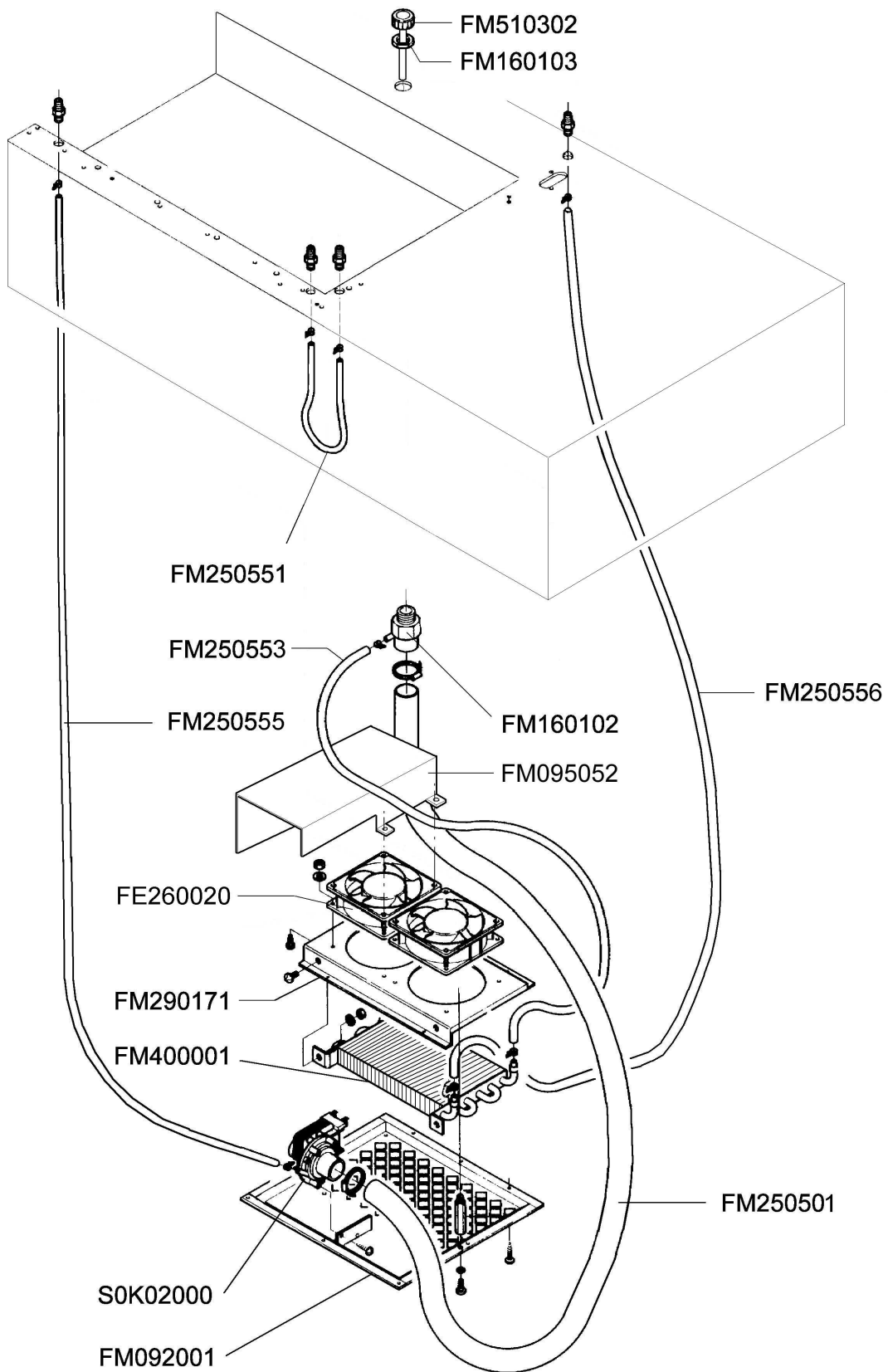
PB08B001 RAL7040L.

PB08B002 RAL7035L.



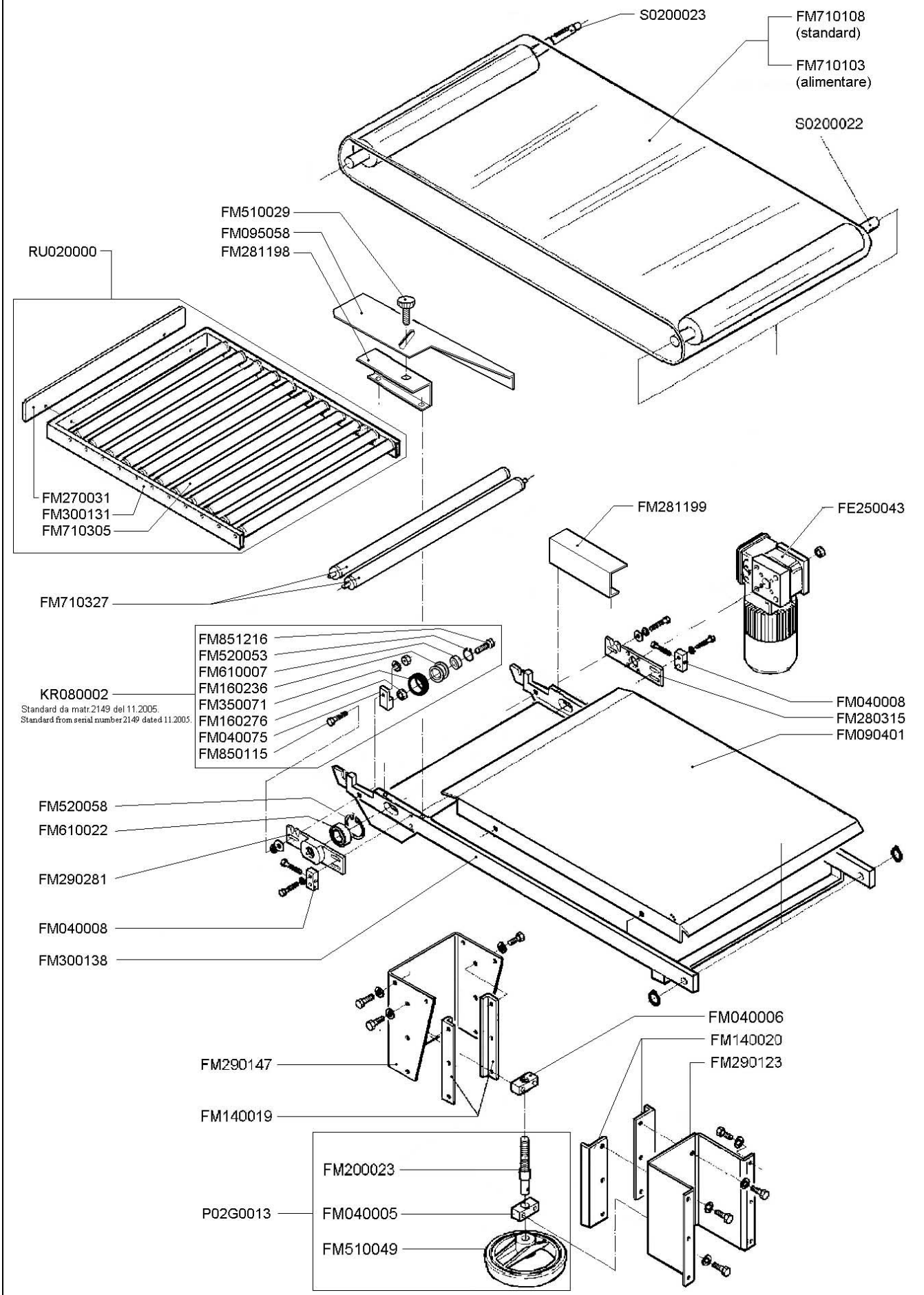




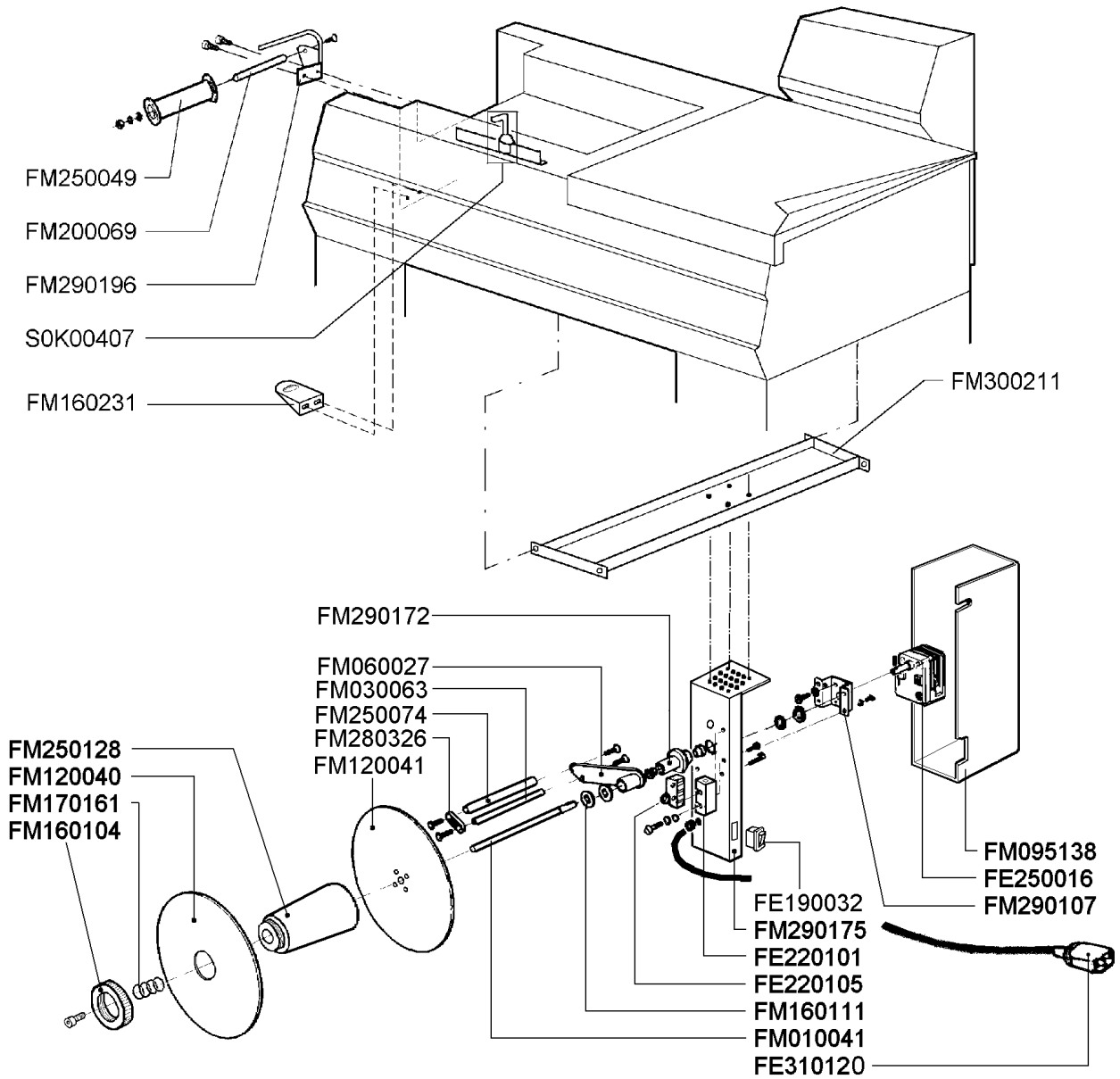


ESPLOSO MACCHINA MACHINE DETAIL DRAWING

TAVOLA 7 SCHEME 7

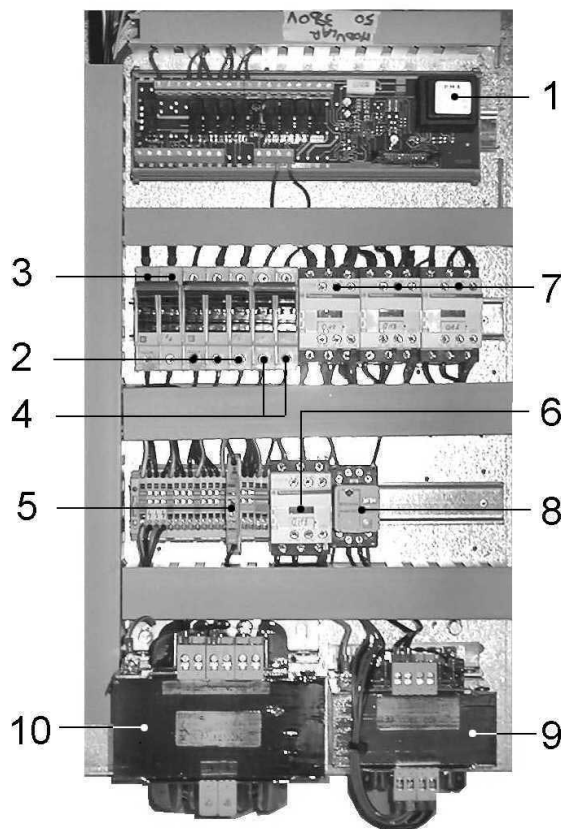


Nuovo Avvolgitore: Valido dalla matricola nr. 1939 del 12.2004.
New Rewinder: Valid from serial number 1939 dated 12.2004.



**ESPLOSO MACCHINA
MACHINE DETAIL DRAWING**

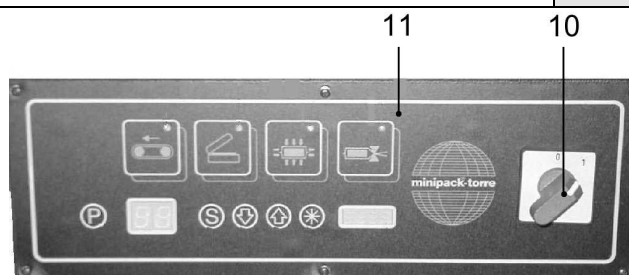
**TAVOLA 9
SCHEME 9**



POS. POS.	COD.PARTICOLARI ITEMS CODE	DENOMINAZIONI PARTICOLARI ITEMS DESCRIPTION	Q.tà Q.ty
1	FE120349	Modulo potenza / Power board	1
2	FE290401	Fusibile 2A / Fuse 2A	3
3	FE290405 FE290407	Fusibile 10A (380-415-440V) / Fuse 10A (380-415-440V) Fusibile 16A (200-220V) / Fuse 16A (200-220V)	2
4	FE290400 FE290401	Fusibile 1A (380-415-440V) / Fuse 1A (380-415-440V) Fusibile 2A (200-220V) / Fuse 2A (200-220V)	2
5	FE290121	Fusibile T2A / Fuse T2A	1
5	FE110615	Contattore LC1-D18B7 / Contactor LC1-D18B7	1
6	FE110602	Contattore LC1-D09B7 / Contactor LC1-D09B7	3
7	FE370006	Rele 24V / Rele 24V	1
8	FE440026 FE440025 FE440027	Trasformatore 400VA (380-415V) / Transformer 400VA (380-415V) Trasformatore 400VA (200-220V) / Transformer 400VA (200-220V) Trasformatore 400VA (440V) / Transformer 400VA (200-220V)	1
9	FE440613 FE440612 FE440614	Trasformatore 2400VA (380-415V) / Transformer 2400VA (380-415V) Trasformatore 2400VA (200-220V) / Transformer 2400VA (200-220V) Trasformatore 2400VA (440V) / Transformer 2400VA (440V)	1

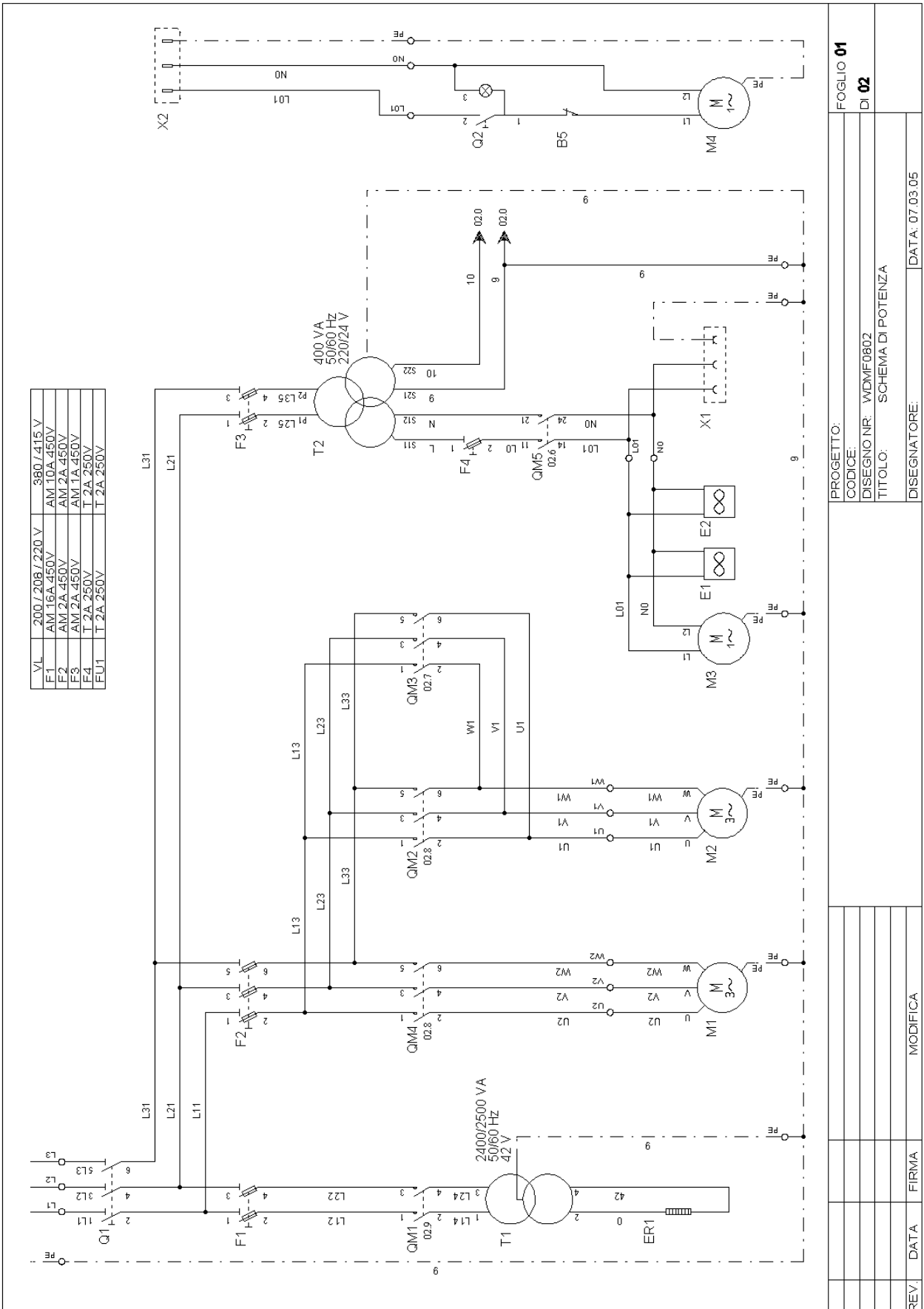
**ESPLOSO MACCHINA
MACHINE DETAIL DRAWING**

**TAVOLA 10
SCHEME 10**



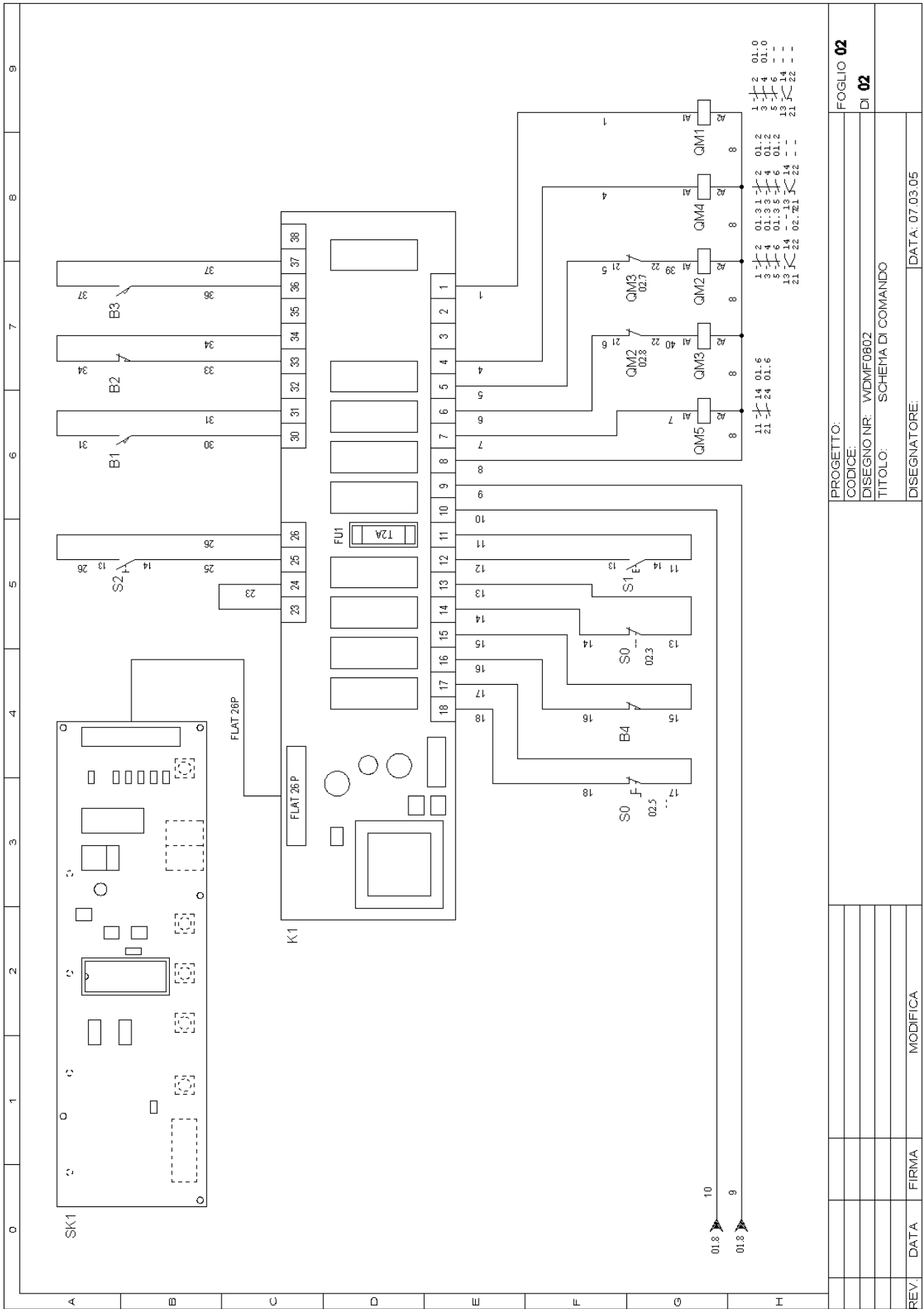
POS. POS.	CODICI PARTICOLARI ITEMS CODE	DENOMINAZIONI PARTICOLARI ITEMS DESCRIPTION	Q.tà Q.ty
10	FE080001	Commutatore 0-1 3P 16A / Switch 0-1 3P 16A	1
11	S0190012	Pannello + scheda elettronica / Panel + electronic board	1

SCHEMA ELETTRICO WIRING DIAGRAM



PROGETTO: CODICE: DISEGNO NR: WDMF0802 TITOLO: SCHEMA DI POTENZA	FOGLIO 01 DI 02 DATA: 07.03.05
REV. DATA FIRMA MODIFICA	

SCHEMA ELETTRICO WIRING DIAGRAM



	PROGETTO:	FOLGIO 02
	CODICE:	DI 02
	DISIGNO NR: WDMF0802	
	TITOLO: SCHEMA DI COMANDO	
	DISEGNATORE:	DATA: 07.03.05
REV.	DATA	FIRMA
		MODIFICA

LEGENDA SCHEMA ELETTRICO WIRING DIAGRAM DESCRIPTION

B1	Finecorsa discesa telaio	Frame descent limit switch
B2	Finecorsa salita telaio	Frame rise limit switch
B3	Finecorsa esclusione sicurezza	Safety device cutting out limit switch
B4	Finecorsa di sicurezza	Safety limit switch
B5	Finecorsa avvolgitore	Rewinder limit switch
E1/2	Ventilatore di raffreddamento	Cooling fans
ER1	Resistenza lama saldante	Sealing blade heater
F1	Fusibili lama saldante 10.3X38	Sealing blade fuse 10.3X38
F2	Fusibili motori 10.3X38	Motor fuse 10.3X38
F3	Fusibili trasformatore ausiliario 10.3X38	Auxiliary transformer fuse 10.3X38
F4	Fusibile motori ventilatore / pompa 5X20	Ventilator / pump motor fuse 5X20
FU1	Fusibile scheda 5X20	Board fuse 5X20
K1	Modulo di potenza	Electronic control board
M1	Motore nastro	Belt motor
M2	Motore automazione telaio	Frame drive motor
M3	Motore pompa di raffreddamento	Pump motor
M4	Motore avvolgitore	Rewinder motor
Q1	Interruttore generale	Main switch
Q2	Interruttore avvolgitore	Rewinder switch
QM1	Contattore lama saldante	Sealing blade contactor
QM2	Contattore salita telaio	Frame rise contactor
QM3	Contattore discesa telaio	Frame descent contactor
QM4	Contattore nastro	Belt contactor
QM5	Contattore accessori	Accessories contactor
S0	Pulsante di emergenza	Emergency pushbutton
S1	Pulsante di marcia	Start button
S2	Selettore manuale	Manual selector
SK1	Scheda di comando	Control board
T1	Trasformatore di taglio	Cutting transformer
T2	Trasformatore ausiliario	Auxiliary transformer
X1	Presca alimentazione avvolgitore	Rewinder power supply socket
X2	Spina alimentazione avvolgitore	Rewinder power supply plug



Minipack-torre S.p.A.

Via Provinciale, 54 - 24044 DALMINE (BG) - ITALY

Tel. (035) 563525 – Fax (035) 564945

E-mail: info@minipack-torre.it

<http://www.minipack-torre.it>